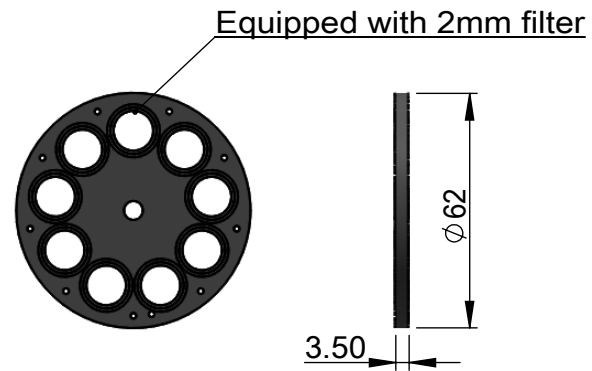
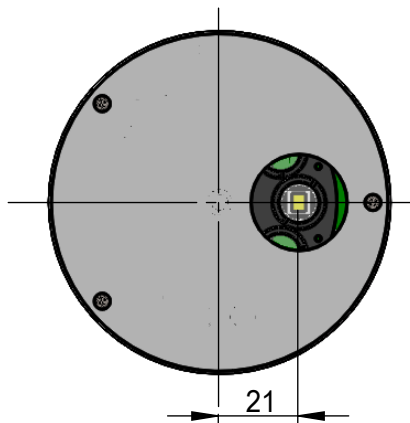
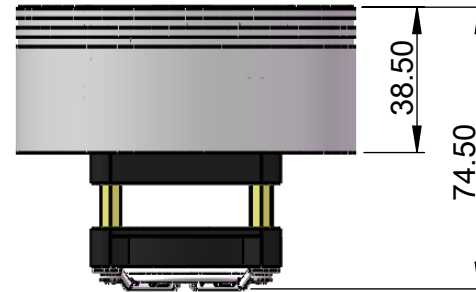
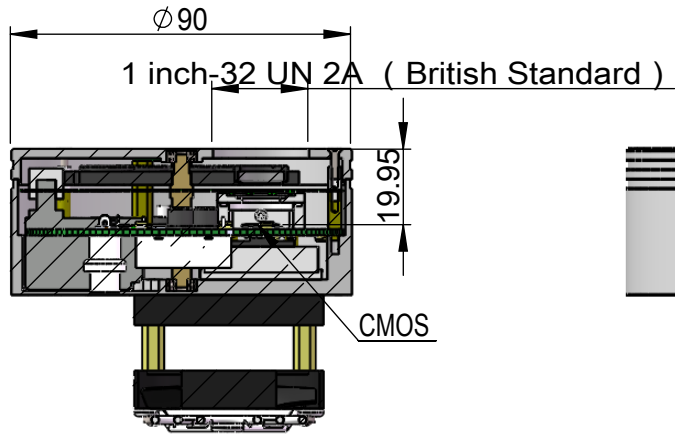


“图样代号”



媒体编号

借(通)用件登记

旧底图总号

底图总号

签字

日期